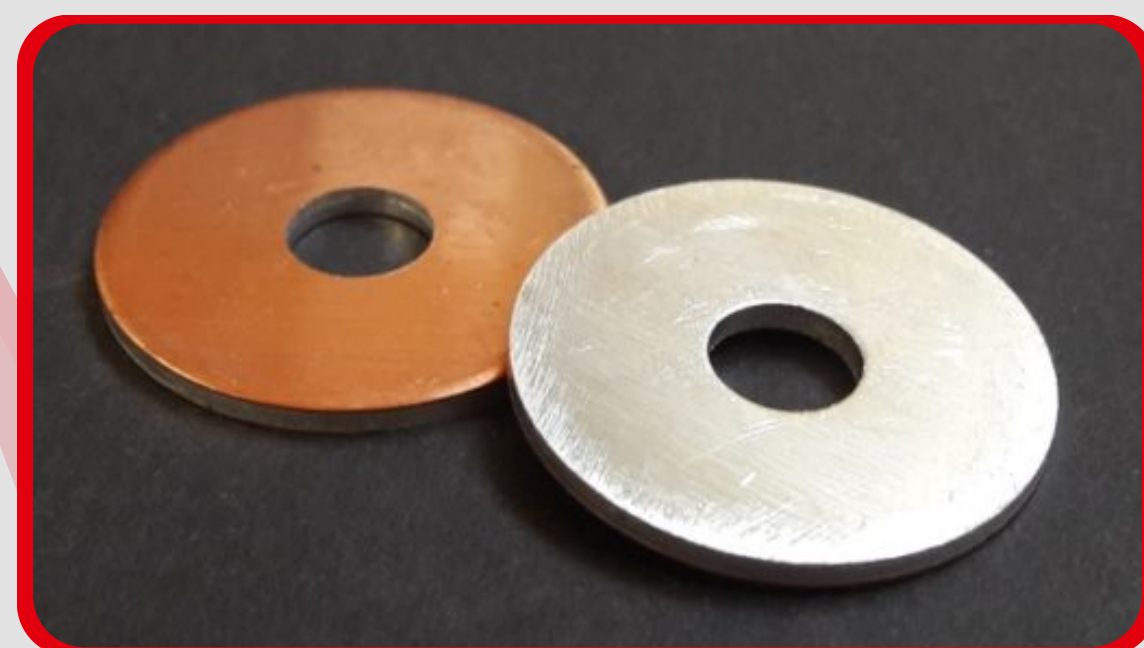
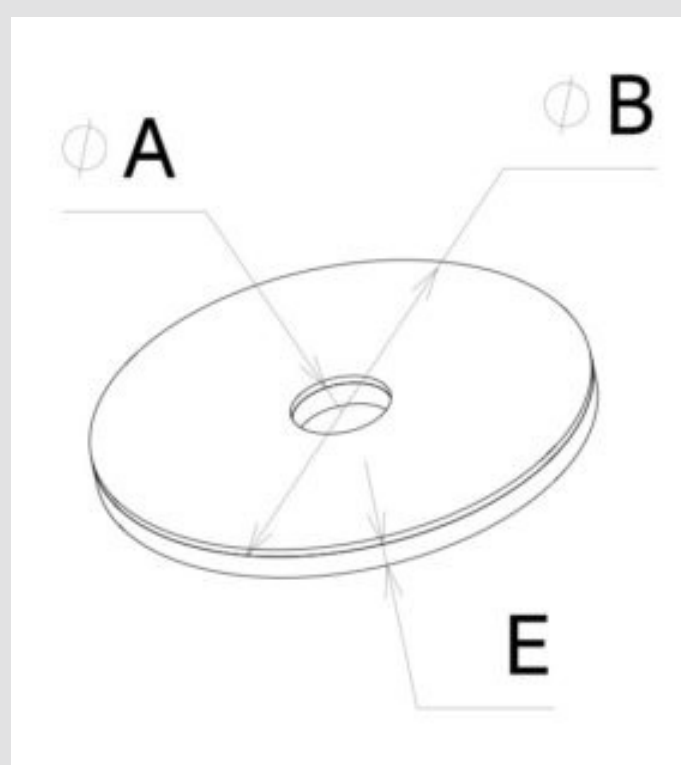


Rondelles bimétalliques cuivre/ aluminium

- Rondelles Bimétalliques cuivre/ aluminium.



Référence	ØA (mm)	ØB (mm)	Epaisseur (mm)	Poids/100 (Kg)	Conditionnement
RBI6.5/20	6,5	20	2	0,15	100
RBI6.5	6,5	30	2	0,5	100
RBI8.5	8,5	30	2	0,5	100
RBI10.5	10,5	30	2	0,45	100
RBI13	13	30	2	0,41	100
RBI14.5	14,5	30	2	0,4	100
RBI16.5	16,5	30	2	0,37	100

*Autres dimensions possibles sur demande