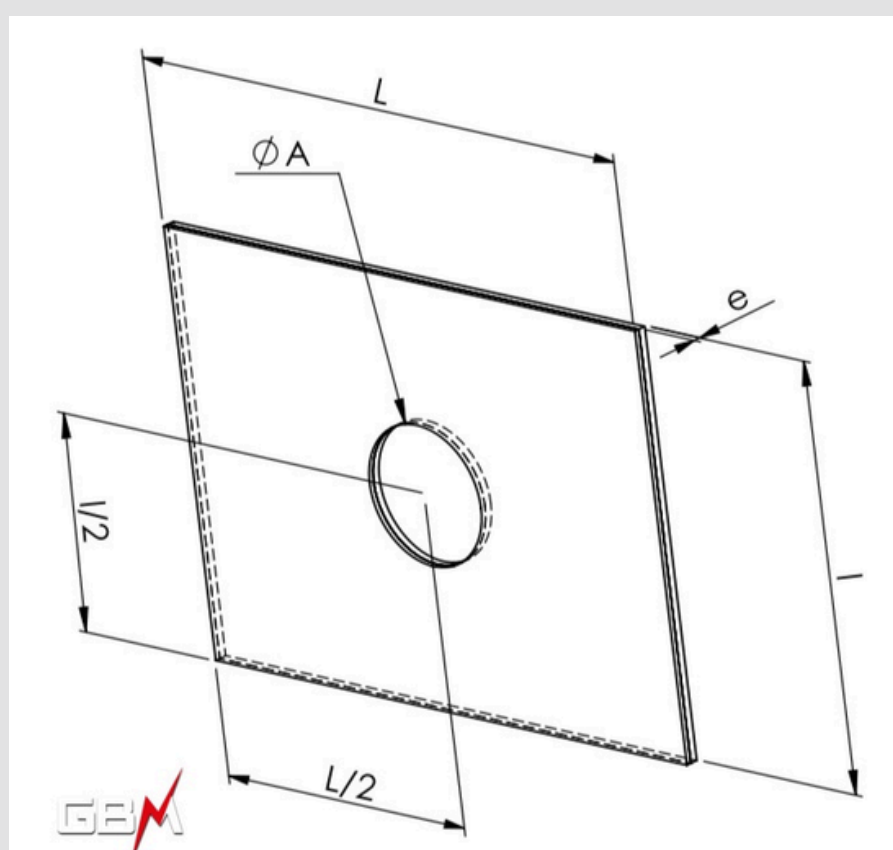


Plaques bimétalliques cuivre/aluminium

- Plaques bimétalliques cuivre/aluminium



Référence	Dimensions L x l x e (mm)	ØA (mm)	Poids/100 pièces (Kgs)	Conditionnement
PBI8.5	55x40x1	8,5	0,80	50
PBI10.5	55x40x1	10,5	0,80	50
PBI13	55x40x1	13	0,77	50
PBI14.5	55x40x1	14,5	0,75	50
PBI16.5	55x40x1	16,5	0,7	50