

# Isolateurs basse tension (femelle/femelle)

- Fibre de verre/polyester.
- Couleur RAL 3002.
- Sans silicone.
- Auto extinguable suivant UL 94-V0.
- Température d'utilisation : -40°C à 130°C.
- Absorption d'eau suivant (ASTM D570) <0,3%.

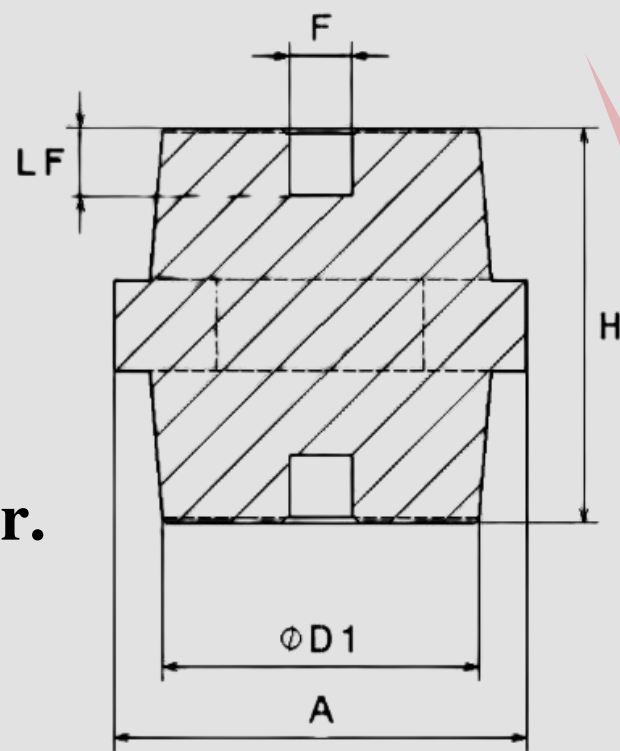
UL94-V0  
**HALOGENFREE**  
 ROHS  
 compliant



Reference	H (mm)	ØD1 (mm)	A (mm)	F	LF (mm)	Tension Nominale AC (V)	Tension Nominale DC (V)	Tension Nominale VAC (V)	Crête (V)	Poids Kg/Pièce	Conditionnement
ISO416	16	12	15	M4	4	500	600	3000	5500	0,0073	50
ISO420	20	15	19	M4	6	750	900	5000	9000	0,012	50
ISO425	25	18	22	M4	6	1000	1200	6000	11000	0,019	50
ISO516	16	12	15	M5	4	500	600	3000	5500	0,0069	50
ISO520	20	15	19	M5	6	750	900	5000	9000	0,0115	50
ISO525	25	18	22	M5	6	1000	1200	6000	11000	0,0193	50
ISO620	20	15	19	M6	6	750	900	5000	9000	0,011	50
ISO625	25	18	22	M6	6	1000	1200	6000	11000	0,0193	50
ISO630	30	26	30	M6	9	1200	1500	8000	14000	0,06	25
ISO830	30	26	30	M8	9	1200	1500	8000	14000	0,056	25
ISO635	35	29	32	M6	10	1400	1600	9000	16000	0,0745	25
ISO835-P	35	29	32	M8	10	1400	1600	9000	16000	0,075	25
ISO835	35	35	41	M8	10	1400	1600	9000	16000	0,1015	25
ISO1035-P	35	29	32	M10	10	1400	1600	9000	16000	0,068	25
ISO1035	35	35	41	M10	10	1400	1600	9000	16000	0,097	25
ISO640	40	34	41	M6	10	1600	1900	10000	18000	0,1125	25
ISO840	40	34	41	M8	10	1600	1900	10000	18000	0,1125	25
ISO1040-P	40	34	41	M10	10	1600	1900	10000	18000	0,109	25
ISO1240-P	40	34	41	M12	10	1600	1900	10000	18000	0,107	25
ISO1240	40	40	46	M12	10	1600	1900	10000	18000	0,13	25
ISO845	45	38	46	M8	13	1800	2100	11000	20000	0,1445	25

\*Autres modèles possibles sur demande

# Isolateurs basse tension (femelle/femelle)



- Fibre de verre/polyester.
- Couleur RAL 3002.
- Sans silicone.
- Auto extinguable suivant UL 94-V0.
- Température d'utilisation : -40°C à 130°C.
- Absorption d'eau suivant (ASTM D570) <0,3%.



Reference	H (mm)	ØD1	A	F	LF	Tension Nominale AC (V)	Tension Nominale DC (V)	Tension Nominale VAC (V)	Crête (V)	Poids (Kg)	Conditionnement
ISO1045	45	38	46	M10	13	1800	2100	11000	20000	0,1485	25
ISO650	50	30	36	M6	13	2000	2400	12000	21500	0,1192	10
ISO850	50	40	50	M8	13	2000	2400	13000	23500	0,183	10
ISO850-P	50	30	36	M8	13	2000	2400	12000	21500	0,114	10
ISO1050	50	40	50	M10	13	2000	2400	13000	23500	0,179	10
ISO1050-P	50	30	36	M10	15	2000	2400	12000	21500	0,11	10
ISO1250	50	40	50	M12	13	2000	2400	13000	23500	0,172	10
ISO860	60	43	55	M8	15	2400	2800	15000	27000	0,2695	10
ISO1060	60	43	55	M10	18	2400	2800	15000	27000	0,263	10
ISO1260	60	43	55	M12	18	2400	2800	15000	27000	0,2635	10
ISO865	65	32	41	M8	15	2500	3000	16000	29000	0,17	10
ISO1065	65	32	36	M10	18	2500	3000	16000	29000	0,18	10
ISO1265	65	32	41	M12	18	2500	3000	16000	29000	0,1744	10
ISO1670	70	48	60	M16	24	3000	3600	18000	32500	0,3754	5
ISO875	75	38	50	M8	18	3200	3800	20000	36000	0,28	10
ISO1075	75	38	50	M10	18	3200	3800	20000	36000	0,2715	10
ISO1080	80	52	65	M10	18	3500	4200	22000	39000	0,446	5
ISO1280	80	52	65	M12	18	3500	4200	22000	39500	0,446	5
ISO1680	80	52	65	M16	24	3500	4200	22000	39500	0,488	5
ISO12100	100	52	61	M12	18	5000	6000	26000	47000	0,54	5

\*Autres modèles possibles sur demande