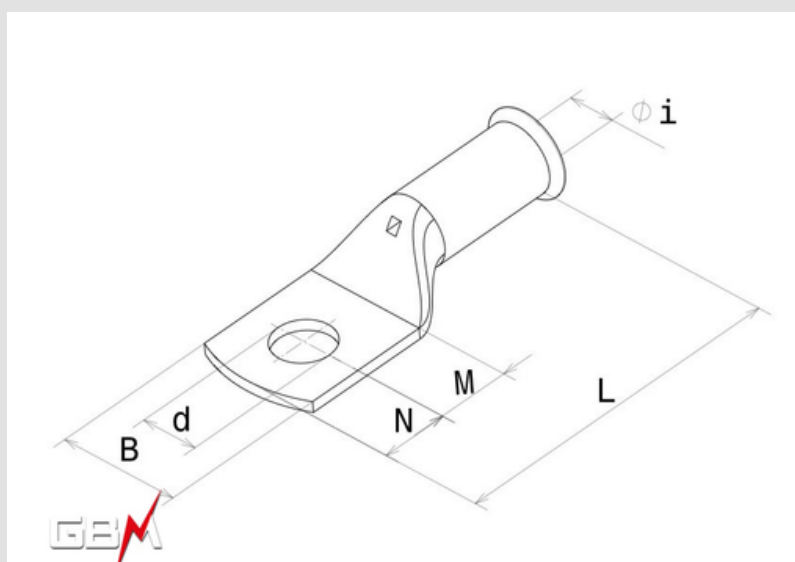


# Cosses tubulaire NFC20-130

- Selon la norme NFC20-130, avec trou d'inspection et tulipage.
- Matière cuivre étamé
- Surface étamée par électrolyse



Référence	Section (mm <sup>2</sup> )	ØVis (mm)	Øi	B	M	N	L	d	Conditionnement
CTE4-4	4	4	2.7	9	7	6	27.5	4.2	100
CTE4-6	4	6	2.7	12	7	6	32	6.4	100
CTE4-8	4	8	2.7	12	7.4	6.2	25.7	8.3	100
CTE6-4	6	4	3.3	10	6.5	6	30	4.2	100
CTE6-6	6	6	3.3	13	9	8	34.5	6.4	100
CTE6-8	6	8	3.3	13	11	10	38.5	8.3	100
CTE6-10	6	10	5.5	14.5	10	9	34	10.3	100
CTE10-6	10	6	4.2	11	9	8	34.5	6.4	100
CTE10-8	10	8	4.2	14	11	10	38.5	8.3	100
CTE10-10	10	10	4.2	14	14	12	43.5	10.3	100
CTE16-6	16	6	5.3	12	9	8	38.5	6.4	100
CTE16-8	16	8	5.3	16	11	10	42.5	8.3	100
CTE16-10	16	10	5.3	16	14	12	47.5	10.3	100
CTE16-12	16	12	5.3	17	13.4	9.2	40.7	12.8	100
CTE25-6	25	6	6.6	13	9	8	40	6.4	100
CTE25-8	25	8	6.6	16	11	10	44	8.3	100
CTE25-10	25	10	6.6	16	14	12	49	10.3	100
CTE25-12	25	12	6.6	19	18	16	57	12.8	100
CTE35-6	35	6	7.9	15	9	8	41	6.4	50
CTE35-8	35	8	7.9	19	11	10	45	8.3	50
CTE35-10	35	10	7.9	17	14	12	50	10.3	50
CTE35-12	35	12	7.9	17	18	16	58	12.8	50
CTE50-6	50	6	9.2	18	9	8	45.5	6.4	25
CTE50-8	50	8	9.2	18	11	10	50.5	8.3	25

# Cosses tubulaire NFC20-130

Référence	Section (mm <sup>2</sup> )	ØVis (mm)	Øi	B	M	N	L	d	Conditionnement
CTE50-10	50	10	9.2	18	14	12	55.5	10.3	25
CTE50-12	50	12	9.2	18	14	12	55.5	10.3	25
CTE70-6	70	6	11	21	11	10	54	6.4	25
CTE70-8	70	8	11	21	11	10	54	8.3	25
CTE70-10	70	10	11	21	14	12	59	10.3	25
CTE70-12	70	12	11	21	18	16	67	12.8	25
CTE95-6	95	6	13.1	23	11	10	60	6.4	20
CTE95-8	95	8	13.1	23	11	10	60	8.3	25
CTE95-10	95	10	13.1	23	14	12	65	10.3	25
CTE95-12	95	12	13.1	23	18	16	73	12.8	25
CTE95-14	95	14	13.1	23	18	16	73	14.5	25
CTE95-16	95	16	13.1	23	19	17	75	16.5	25
CTE120-8	120	8	14.5	28	11	10	63	8.3	25
CTE120-10	120	10	14.5	28	14	12	68	10.3	25
CTE120-12	120	12	14.5	28	18	16	76	12.8	25
CTE120-14	120	14	14.5	28	18	16	76	14.5	25
CTE120-16	120	16	14.5	28	19	17	78	16.5	25
CTE150-10	150	10	16.2	30	14	12	77.5	10.3	10
CTE150-12	150	12	16.2	30	18	16	85.5	12.8	10
CTE150-14	150	14	16.2	30	18	16	85.5	14.5	10
CTE150-16	150	16	16.2	30	19	17	87.5	16.5	10
CTE185-10	185	10	18	33	14	12	83.5	10.3	10
CTE185-12	185	12	18	33	18	16	91.5	12.8	10
CTE185-14	185	14	18	33	18	16	91.5	14.5	10
CTE185-16	185	16	18	33	19	17	93.3	16.5	10
CTE240-10	240	10	20.6	37	13	11	87.5	10.3	10
CTE240-12	240	12	20.6	37	16	14	93.5	12.8	10
CTE240-14	240	14	20.6	37	18	16	97.5	14.5	10
CTE240-16	240	16	20.6	37	19	17	99.5	16.5	10
CTE300-10	300	10	23.1	41	14	11	95	10.3	5
CTE300-12	300	12	23.1	41	20	14	104	12.8	5
CTE300-14	300	14	23.1	41	22	16	108	14.5	5
CTE300-16	300	16	23.1	41	22	19	111	16.5	5
CTE400-16	400	16	26.1	47	22	19	119	16.5	10

\*Autres sections ou trous de bornage possibles sur demande