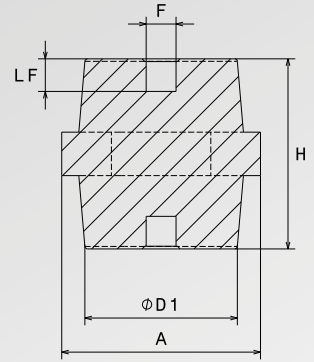


## Isolateurs basse tension (femelle/femelle)

- Fibre de verre/polyester
- Couleur RAL 3002
- Sans silicone
- Auto extinguable suivant UL 94-V0
- Température d'utilisation : -40°C à 130°C
- Absorption d'eau suivant (ASTM D570) <0,3%

UL94-V0  
**HALOGENFREE**  
 ROHS  
 compliant



Référence	H	ØD1	A	F	LF	Tension Nominal AC	Tension Nominal DC	Tension d'isolement VAC	Crête	Poids	Conditionnement
ISO625	25	18	22	M6	6	1000	1200	6000	11000	0,02	25
ISO635	35	29	32	M6	10	1400	1600	9000	16000	0,10	25
ISO835-P	35	29	32	M8	10	1400	1600	9000	16000	0,10	25
ISO835	35	35	41	M8	10	1400	1600	9000	16000	0,11	25
ISO850	50	36	36	M8	13	2000	2400	13000	23500	0,20	10
ISO1050	50	40	50	M10	13	2000	2400	13000	23500	0,18	10
ISO1250	50	40	50	M12	13	2000	2400	13000	23500	0,18	10
ISO1280	80	52	65	M12	18	3500	4200	22000	39500	0,45	4

\*Autres dimensions sur demande



## Gaines Thermorétractables à paroi fine

- Spécifications industrielles internationales
- UL 224 125°C VWI 600V, RoHS
- Retardateur de la flamme
- Rétreint 2/1 à partir de 70°C
- Température pour rétreint complet : +100°C
- Température d'utilisation : -55°C / +135°C
- Couleurs : Noir, rouge, jaune, blanc, vert, vert/jaune ...

Référence	Diamètre Expans. mini/ Recouvr maxi	Épaisseur paroi après rétreint	Conditionnement
TFE-1/8	3,2/1,6	0,51	*
TFE-3/16	4,8/2,4	0,51	*
TFE-1/4	6,4/3,2	0,64	*
TFE-3/8	9,5/4,8	0,64	*
TFE-1/2	12,7/6,4	0,64	*
TFE-3/4	19,0/9,5	0,76	*
TFE-1	25,4/12,7	0,89	*
TFE-1.1/4	32,0/16,0	1,02	*
TFE-1.1/2	38,0/19,0	1,02	*
TFE-2	50,8/25,4	1,14	*
TFE-3	76,2/38,1	1,27	*

\* Conditionnement possible en bobine ou en longueur de 1m



## Gaines Thermorétractables à paroi moyenne avec adhésif – sans halogène

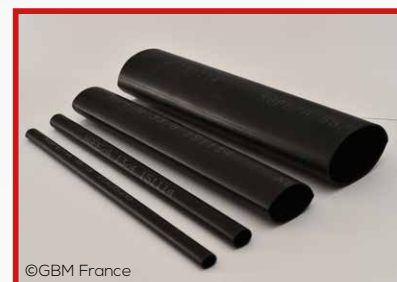


- Rétreint : 3/1
- Température pour rétreint complet 120°C
- Température d'utilisation : -55°C / +110°C
- Couleur standard noir

Référence	Diamètre Expans mini - Recouvr maxi	Épaisseur paroi après rétreint	Conditionnement
GPM-A 8/2	8/2	1,70	*
GPM-A 9/3	9/3	1,80	*
GPM-A 12/4	12/4	2,00	*
GPM-A 16/5	16/5	2,20	*
GPM-A 22/6	22/6	2,20	*
GPM-A 28/6	28/6	2,30	*
GPM-A 33/8	33/8	2,50	*
GPM-A 40/12	40/12	2,50	*
GPM-A 55/16	55/16	2,50	*
GPM-A 65/19	65/19	2,80	*
GPM-A 75/22	75/22	3,00	*
GPM-A 95/29	95/29	3,00	*
GPM-A 115/34	115/34	3,00	*

\* Conditionnement possible en bobine ou en longueur de 1m

## Gaines Thermorétractables à paroi épaisse avec adhésif – sans halogène



- Rétreint : 3/1
- Température pour rétreint complet 120°C
- Température d'utilisation : -55°C / +110°C
- Couleur standard noir

Référence	Diamètre Expans mini- Recouvr maxi	Épaisseur paroi après rétreint	Conditionnement
GPE-A 9/3	9/3	1,80	*
GPE-A 13/4	13/4	2,40	*
GPE-A 22/6	22/6	2,70	*
GPE-A 33/8	33/8	3,20	*
GPE-A 45/12	45/12	4,10	*
GPE-A 55/16	55/16	4,10	*
GPE-A 75/22	75/22	4,10	*
GPE-A 85/25	85/25	4,10	*
GPE-A 95/29	95/29	4,10	*
GPE-A 115/32	115/32	4,20	*

\* Conditionnement possible en bobine ou en longueur de 1m